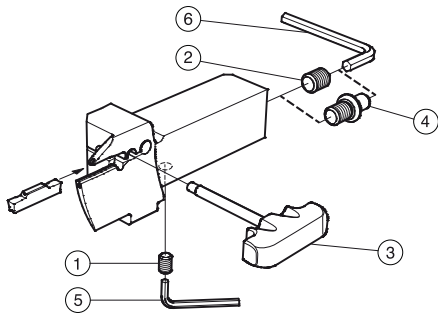


CoroCut® 1-2 QS Schaftwerkzeug zum Axialeinsteichen



Ersatzteile		Mitgelieferte Teile	Zubehör		
1	2	3	4	5	6
Verschluss	Verschluss	Schlüssel	Kühlschmierstoff adapter	Schlüssel	Schlüssel
3214 013-01	3214 012-01	5680 069-01	5692 010-02	174.1-864	3021 010-050

Schlüssel (mm/Torx Plus) Größen siehe Seite J6
Zubehör ist gesondert zu bestellen